

**jurhan.com**

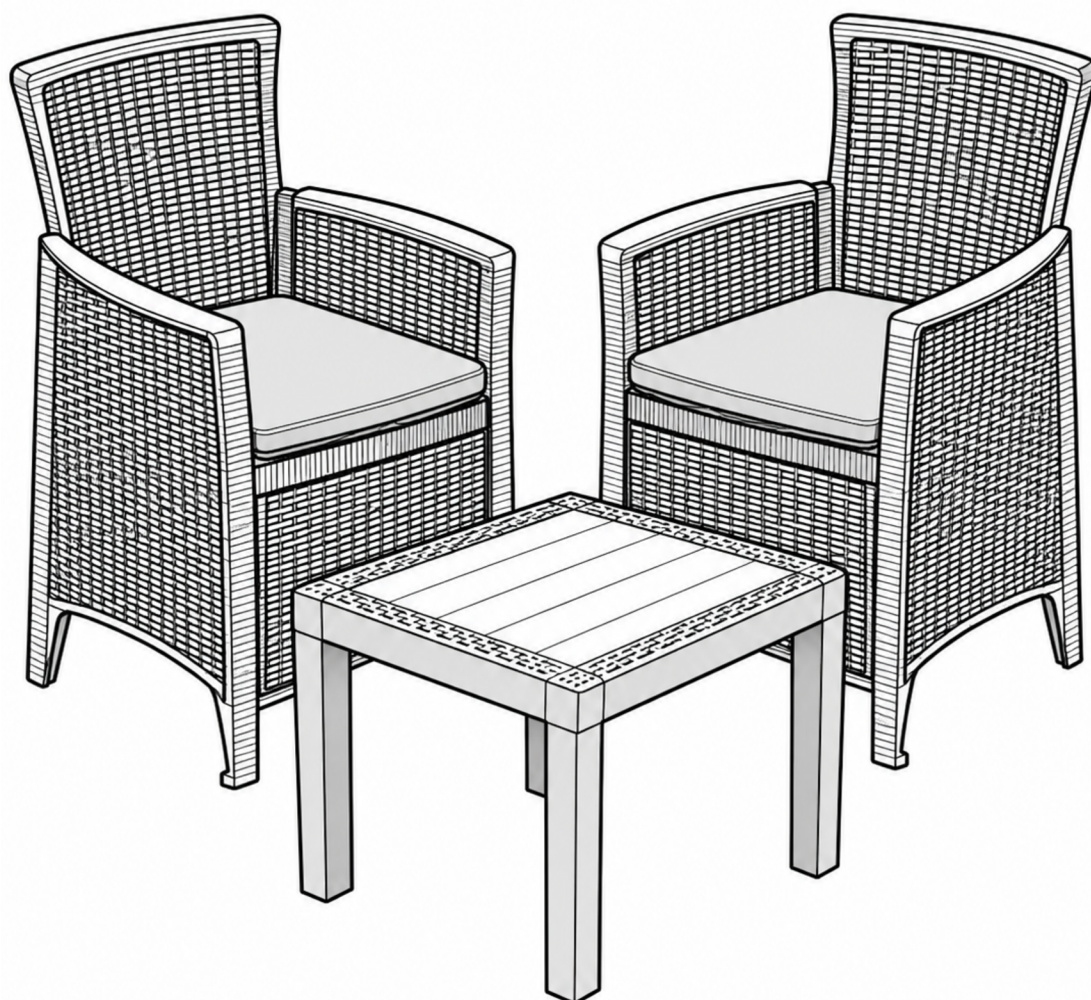
HOME | LIVING | RELAX

jurhan.com

jurhan.com

jurhan.com

jurhan.com

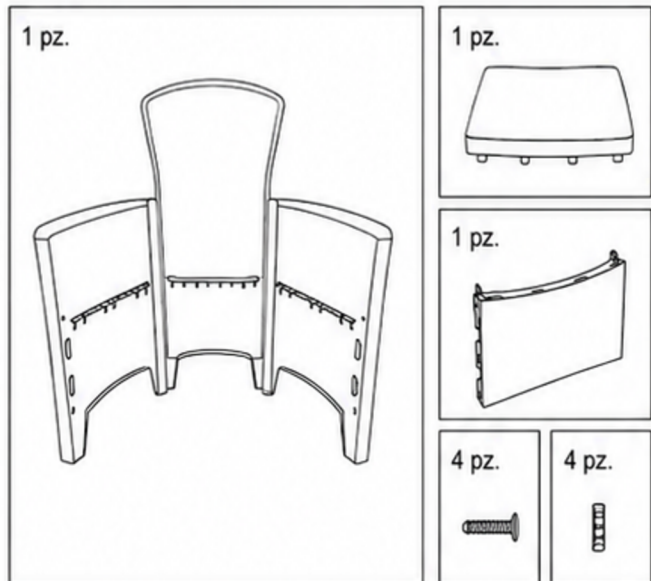


**Záhradný set FOREST, 3-dielny / FOREST Garden Lounge Set, 3-Piece**

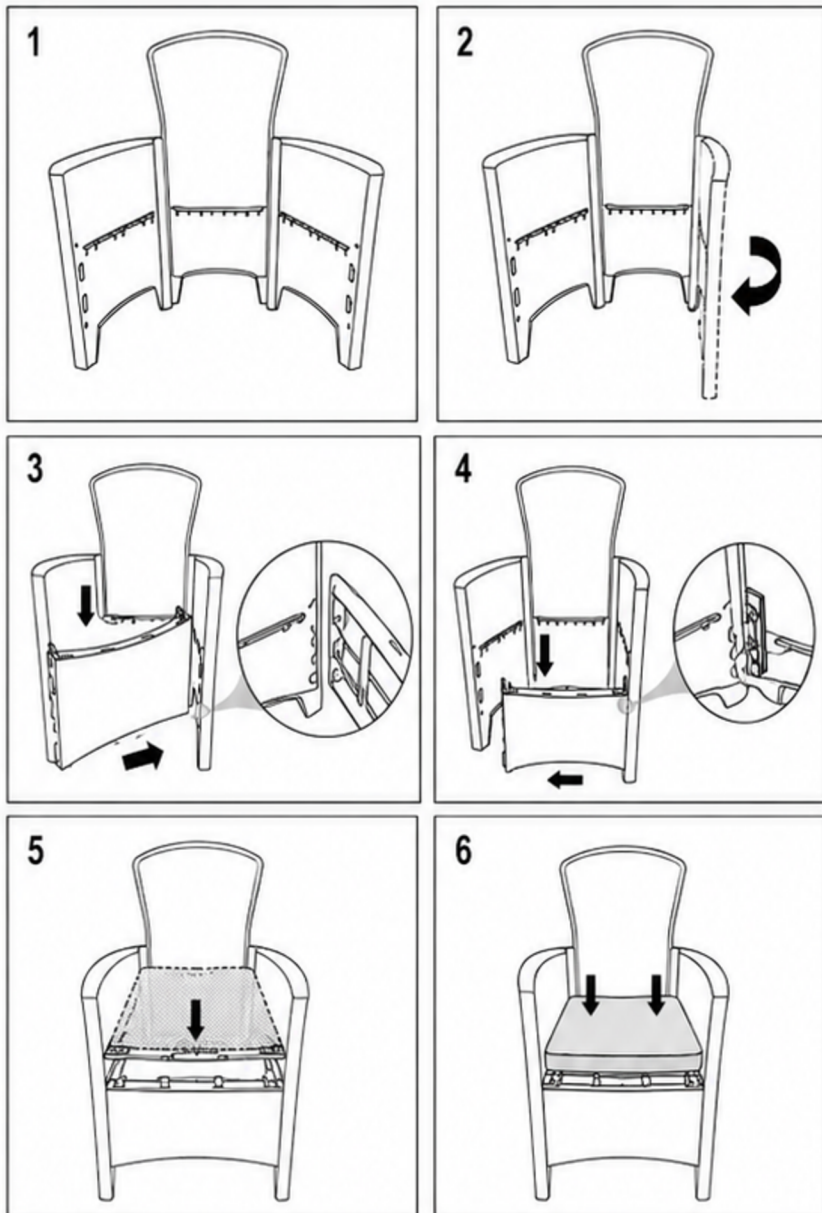
**Artikel-Nr.:** FOR12CAN

Jurhan s.r.o. • Zlatovská 2425 • Trenčín 91105 • Slovakia

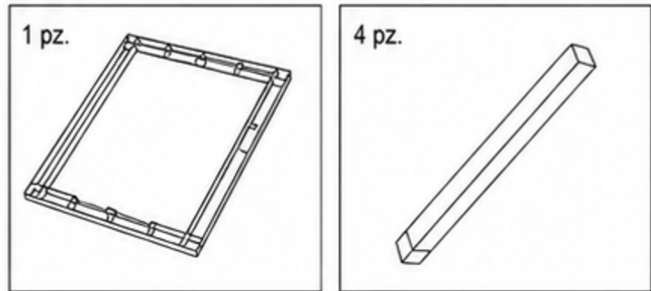
**PALMA**



**PALMA**

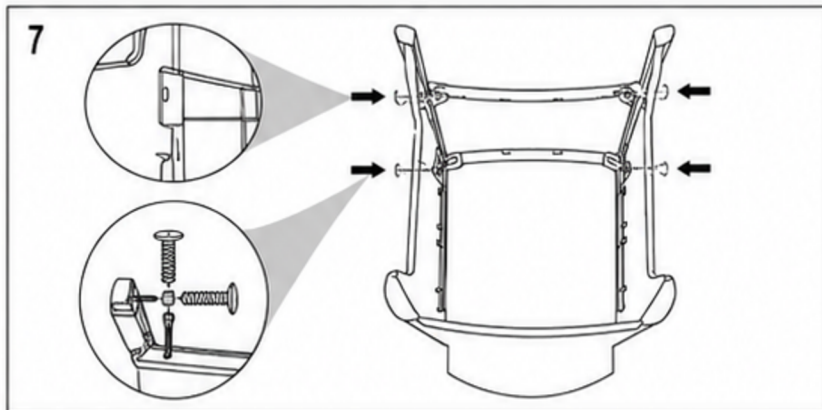
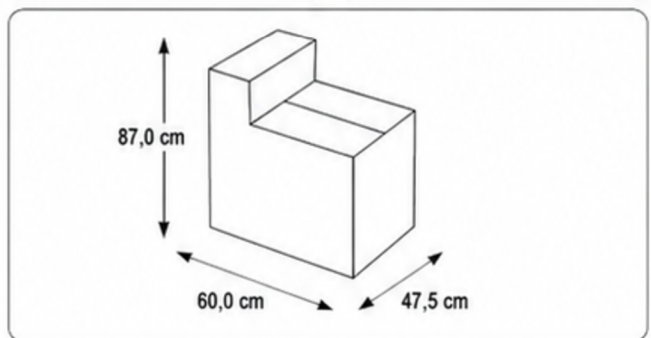
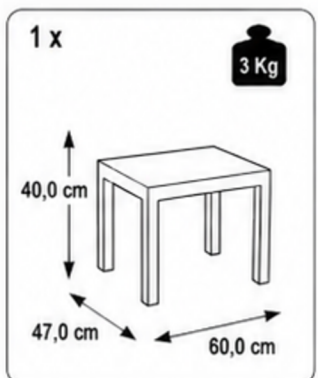
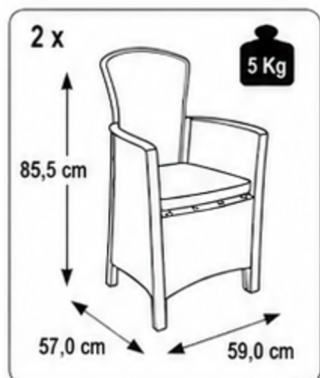


**JACK**

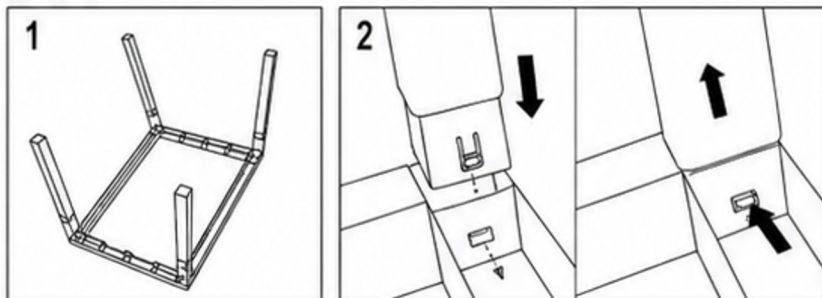


**SET FOREST**

- 2 poltrone (con cuscini); 1 tavolino
- 2. Armlehnsessel; 1. Beistelltisch (Kissen enthalten)
- 2 fauteuils; 1 petite table (coussins inclus)
- 2 armchairs; 1 Side Table (includes cushions)
- 2 butacas; 1 mesita (cojines incluidos)



**JACK**



## SK USCHOVAJTE PROSÍM TIETO INFORMÁCIE PRE BUDÚCE POUŽITIE – PRED POUŽITÍM SI PREŠTUDUJTE TENTO NÁVOD

Zárúka na tento produkt možno uplatniť len v prípade rešpektovaní tohto návodu na použitie. Výrobca nie je zodpovedný za škody vzniklé nesprávnym použitím (či už na produkte alebo ďalších objektoch). Dodržiavajte bezpečnostné pokyny.

### NÁVOD NA POUŽITIE

Pred použitím si dôkladne prečítajte tento návod. Upozornenie: Na Súkromné a Domáce Použitie.

Sedenie pozostáva z týchto komponentov:  
2 Kreslá; 1 Stolik. (neobsahuje podušky)  
Jednoduché zloženie – Silné a pevné.

### POZNÁMKY

- 1 - Nestavajte na tento produkt
- 2 - Nepoužívajte stolk ako stoličku
- 3 - Použite len na rovnej ploche
- 4 - Skontrolujte produkt pred použitím, používajte len nepoškodený produkt, ktorý je správne zmontovaný.

### TECHNICKÉ INFORMÁCIE

Materiál: Polypropylén (PP)  
Maximálna nosnosť: Kreslo - 120 Kg; Stolik - 65 Kg  
Váha: Kreslo - 5x2 Kg; Stolik - 3 Kg

## CZ

## USCHOVEJTE TYTO INFORMACE PRO BUDOUCÍ POUŽITÍ – PŘED POUŽITÍM SI PŘEČTĚTE TENTO NÁVOD

Záruka na tento produkt lze uplatnit pouze v případě dodržení tohoto návodu k použití. Výrobce není zodpovědný za škody vzniklé nesprávným použitím (ať už na produktu nebo dalších objektech). Dodržujte bezpečnostní pokyny.

### NÁVOD K POUŽITÍ

Před použitím si důkladně přečtěte tento návod. Upozornění: Pro Soukromé a Domácí Použití.

Sestava se skládá z těchto komponentů:  
2 Křesla; 1 Stolek. (neobsahuje podušky)  
Jednoduché složení – Silné a pevné.

### POZNÁMKY

- 1 - Nestavějte na tento produkt
- 2 - Nepoužívejte stolek jako židli
- 3 - Používejte pouze na rovné ploše
- 4 - Zkontrolujte produkt před použitím, používejte pouze nepoškozený produkt, který je správně smontovaný.

### TECHNICKÉ INFORMACE

Materiál: Polypropylén (PP)  
Maximální nosnost: Křeslo - 120 Kg; Stolek - 65 Kg  
Hmotnost: Křeslo - 5x2 Kg; Stolek - 3 Kg

## HU

## KÉRJÜNK, ÖRIZZÉ MEG ELEKET AZ INFORMÁCIÓKAT KÉSŐBBI HASZNÁLAT ELŐTT OLVASSA EL EZT AZ ÚTMUTATÓT

A termékre vonatkozó jótállás csak a használati útmutató betartása esetén érvényesíthető. A gyártó nem vállal felelősséget a helytelen használatból eredő károkért (a termékem vagy más tárgyakon). Tartsa be a biztonsági előírásokat.

### HASZNÁLATI ÚTMUTATÓ

Használat előtt figyelmesen olvassa el ezt az útmutatót. Figyelmeztetés: Magán- és háztartási használatra.

A szett az alábbi elemekből áll:  
2 Fotel; 1 Asztal. (párnák nem tartalmazza)  
Egyszerű összeszerelés – Erős és stabil.

### MEGJEGYZÉSEK

- 1 - Ne álljon rá a termékre
- 2 - Ne használja az asztalt székként
- 3 - Csak sík felületen használja
- 4 - Használat előtt ellenőrizze a terméket, csak sértetlen és megfelelően összeszerelt terméket használjon.

### MŰSZAKI INFORMÁCIÓK

Anyag: Polipropilén (PP)  
Maximális teherbírás: Fotel - 120 Kg; Asztal - 65 Kg  
Súly: Fotel - 5x2 Kg; Asztal - 3 Kg

## PL

## PROSIMY ZACHOWAĆ TE INFORMACJE NA PRZYSZŁOŚĆ – PRZED UŻYCIEM PRZECZYTAJ TĘ INSTRUKCJĘ

Gwarancja na ten produkt obowiązuje tylko w przypadku przestrzegania niniejszej instrukcji. Producent nie ponosi odpowiedzialności za szkody powstałe w wyniku niewłaściwego użytkowania (zarówno produktu, jak i innych przedmiotów). Przestrzegaj zasad bezpieczeństwa.

### INSTRUKCJA UŻYTKOWANIA

Przed użyciem dokładnie przeczytaj tę instrukcję. Ostrzeżenie: Do użytku prywatnego i domowego.

Zestaw składa się z następujących elementów:  
2 Fotele; 1 Stolik. (poduszki nie są dołączone)  
Łatwy montaż – Mocny i stabilny.

### UWAGI

- 1 - Nie stawaj na produkcie
- 2 - Nie używaj stolika jako krzesła
- 3 - Używaj tylko na równej powierzchni
- 4 - Sprawdź produkt przed użyciem, używaj tylko nieuszkodzonego produktu, który jest prawidłowo zmontowany.

### INFORMACJE TECHNICZNE

Materiał: Polipropylen (PP)  
Maksymalne obciążenie: Fotel - 120 Kg; Stolik - 65 Kg  
Waga: Fotel - 5x2 Kg; Stolik - 3 Kg

## RO

## VĂ RUGĂM SĂ PĂSTRAȚI ACESTE INFORMAȚII PENTRU UTILIZAREA ULTERIOARĂ – ÎNAINTE DE UTILIZARE, CITIȚI ACEST MANUAL

Garanția pentru acest produs este valabilă numai în cazul respectării prezentului manual de utilizare. Producătorul nu este responsabil pentru daunele cauzate de utilizarea necorespunzătoare (fie la produs, fie la alte obiecte). Respectați instrucțiunile de siguranță.

### INSTRUCȚIUNI DE UTILIZARE

Înainte de utilizare, citiți cu atenție acest manual. Atenționare: Pentru uz privat și casnic.

Setul este compus din următoarele componente:  
2 Fotolii; 1 Măsuță. (pemele nu sunt incluse)  
Asamblare ușoară – Solid și rezistent.

### INFORMAȚII TEHNICE

Materiál: Polipropilenă (PP)  
Capacitate maximă de încărcare: Fotoliu - 120 Kg; Măsuță - 65 Kg  
Greutate: Fotoliu - 5x2 Kg; Măsuță - 3 Kg

## DE

## BITTE BEWAHREN SIE DIESE INFORMATIONEN FÜR DIE ZUKUNFT AUF – LESEN SIE DIESE ANLEITUNG VOR DER VERWENDUNG

Die Garantie für dieses Produkt gilt nur bei Einhaltung dieser Gebrauchsanweisung. Der Hersteller haftet nicht für Schäden, die durch unsachgemäßen Gebrauch entstanden sind (sowohl am Produkt als auch an anderen Gegenständen). Befolgen Sie die Sicherheitshinweise.

### GBRAUCHSANWEISUNG

Lesen Sie diese Anleitung vor der Verwendung sorgfältig durch. Hinweis: Für den privaten und häuslichen Gebrauch.

Das Set besteht aus folgenden Komponenten:  
2 Sessel; 1 Tisch. (Kissen nicht enthalten)  
Einfache Montage – Stark und stabil.

### HINWEISE

- 1 - Nicht auf das Produkt stellen
- 2 - Den Tisch nicht als Stuhl verwenden
- 3 - Nur auf einer ebenen Fläche verwenden
- 4 - Überprüfen Sie das Produkt vor der Verwendung, verwenden Sie nur ein unbeschädigtes, korrekt montiertes Produkt.

### TECHNISCHE INFORMATIONEN

Materiál: Polypropylen (PP)  
Maximale Tragfähigkeit: Sessel - 120 Kg; Tisch - 65 Kg  
Gewicht: Sessel - 5x2 Kg; Tisch - 3 Kg

## HR

## MOLIMO ČUVAJTE OVE INFORMACIJE ZA BUDUĆU UPOTREBU – PRIJE UPOTREBE PROČITAJTE OVE UPUTE

Jamstvo za ovaj proizvod vrijedi samo ako se poštuju ove upute za uporabu. Proizvođač nije odgovoran za štete nastale nepravilnom uporabom (bilo na proizvodu ili na drugim predmetima). Pridržavajte se sigurnosnih uputa.

### UPUTE ZA UPORABU

Prije uporabe pažljivo pročitajte ove upute. Upozorenje: Za privatnu i kućnu uporabu.

Set se sastoji od sljedećih komponenti:  
2 Fotelje; 1 Stolić. (jastuci nisu uključeni)  
Jednostavno sastavljanje – Čvrsto i stabilno.

### NAPOMENE

- 1 - Ne stajati na proizvodu
- 2 - Ne koristiti stolić kao stolicu
- 3 - Koristiti samo na ravnoj površini
- 4 - Provjerite proizvod prije uporabe, koristite samo neotštećen proizvod koji je pravilno montiran.

### TEHNIČKE INFORMACIJE

Materijal: Polipropilen (PP)  
Maksimalna nosivost: Fotelja - 120 Kg; Stolić - 65 Kg  
Težina: Fotelja - 5x2 Kg; Stolić - 3 Kg

## SI

## PROSIMO, SHRANITE TE INFORMACIJE ZA PRIHODNJO UPORABO – PRED UPORABO PREBERITE TA NAVODILA

Garancija za ta izdelek velja samo v primeru upoštevanja teh navodil za uporabo. Proizvajalec ne odgovarja za škodo, nastalo zaradi nepravilne uporabe (bodisi na izdelku ali na drugih predmetih). Upošteвайте varnostna navodila.

### NAVODILA ZA UPORABO

Pred uporabo natančno preberite ta priročnik. Opozorilo: Za zasebno in domačo uporabo.

Set vsebuje naslednje komponente:  
2 Fotelja; 1 Miza. (blazine niso vključene)  
Enostavna montaža – Močno in stabilno.

### OPOMBE

- 1 - Ne stopati na izdelek
- 2 - Mize ne uporabljajte kot stol
- 3 - Uporabljajte samo na ravni površini
- 4 - Pred uporabo preverite izdelek, uporabljajte samo nepoškodovan in pravilno sestavljen izdelek.

### TEHNIČNE INFORMACIJE

Materiál: Polipropilen (PP)  
Maksimalna nosilnost: Fotelj - 120 Kg; Miza - 65 Kg  
Teža: Fotelj - 5x2 Kg; Miza - 3 Kg

## FR

## VEUILLEZ CONSERVER CES INFORMATIONS POUR UNE UTILISATION FUTURE – LISEZ CE MANUEL AVANT UTILISATION

La garantie de ce produit n'est valable que si ce manuel d'utilisation est respecté. Le fabricant n'est pas responsable des dommages causés par une utilisation incorrecte (que ce soit sur le produit ou sur d'autres objets). Respectez les consignes de sécurité.

### MODE D'EMPLOI

Avant utilisation, lisez attentivement ce manuel. Avertissement: Pour un usage privé et domestique.

L'ensemble se compose des éléments suivants:  
2 Fauteuils; 1 Table basse. (coussins non inclus)  
Assemblage facile – Solide et robuste.

### REMARQUES

- 1 - Ne montez pas sur ce produit
- 2 - N'utilisez pas la table comme siège
- 3 - Utilisez uniquement sur une surface plane
- 4 - Vérifiez le produit avant utilisation, utilisez uniquement un produit intact et correctement monté.

### INFORMATIONS TECHNIQUES

Matériau: Polypropylène (PP)  
Capacité maximale: Fauteuil - 120 Kg; Table - 65 Kg  
Poids: Fauteuil - 5x2 Kg; Table - 3 Kg

## IT

## CONSERVARE QUESTE INFORMAZIONI PER FUTURO RIFERIMENTO – LEGGERE QUESTO MANUALE PRIMA DELL'USO

La garanzia per questo prodotto è valida solo in caso di rispetto del presente manuale d'uso. Il produttore non è responsabile per danni causati da uso improprio (sia al prodotto che ad altri oggetti). Rispettare le istruzioni di sicurezza.

### ISTRUZIONI PER L'USO

Prima dell'uso, leggere attentamente questo manuale. Avvertenza: Per uso privato e domestico.

Il set è composto dai seguenti componenti:  
2 Poltrone; 1 Tavolino. (cuscini non inclusi)  
Montaggio semplice – Robusto e stabile.

### INFORMAZIONI TECNICHE

Materiale: Polipropilene (PP)  
Portata massima: Poltrona - 120 Kg; Tavolino - 65 Kg  
Peso: Poltrona - 5x2 Kg; Tavolino - 3 Kg

### PFLEGE UND LAGERUNG

Mit Wasser reinigen, keine scharfen oder scheuenden Reinigungsmittel verwenden. An einem kühlen, trockenen Ort in der Verpackung aufbewahren.

### ABFÄLLE

Entsorgen Sie Verpackungen oder Produkte gemäß den geltenden Vorschriften.

### ODRŽAVANJE I SKLADIŠTENJE

Čistiti vodom, ne koristiti jaka ili abrazivna sredstva za čišćenje. Čuvati na hladnom i suhom mjestu, u originalnoj ambalaži.

### OTPAD

Zbrinjavanje ambalaže ili proizvoda provedite prema važećim propisima.

### VZDRŽEVANJE IN SHRANJEVANJE

Čistite z vodo, ne uporabljajte grobih ali abrazivnih čistil. Shranjujte na hladnem in suhem mestu, v embalaži.

### ODPADKI

Odlaganje embalaže ali izdelka izvedite v skladu z veljavno zakonodajo.